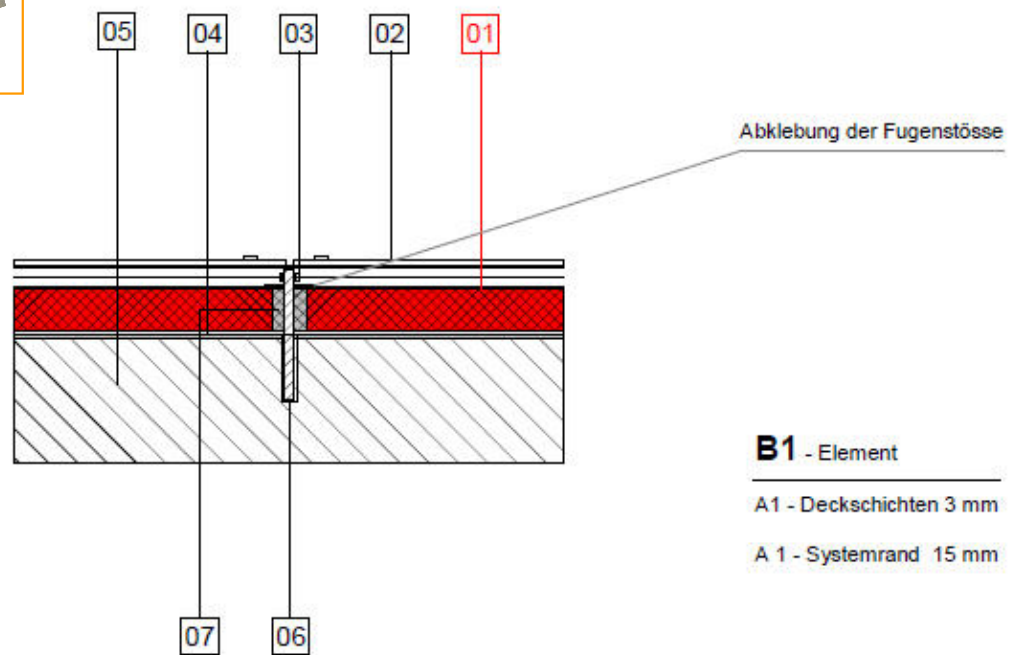




# VORGEHÄNGTE, HINTERLÜFTETE FASSADE B1

EUROPÄISCHE TECHNISCHE ZULASSUNG: ETA 13/0493

SF-A-F-VORGE-B1-VIP



Kernstärke VIP in mm	20,00	25,00	30,00	35,00	40,00	45,00	50,00
U-Wert W/(m <sup>2</sup> K)	0,00	0,00	0,00	0,00	0,00	0,00	0,174
R-Wert (m <sup>2</sup> K)/W	0,00	0,00	0,00	0,00	0,00	0,00	5,59
Gesamtstärke in mm	0,00	0,00	0,00	0,00	0,00	0,00	56,00

**B1-Element nur 50 mm Kernstärke gemäß Zulassung**

Berechnungen bezogen auf das B1-VIP-Element mit B1-Randausbildungen, Lambda nach Zulassung 0,009 W/mK, Elementgröße 1000x1000 mm. Berechnungen sind zu prüfen, Bauteilaufbauten ergänzen. Bezüglich Wärmebrücken, Maßtoleranzausgleich und Stoßabklebung beachten Sie bitte Punkt 4.6 unserer Allgemeinen Verarbeitungsrichtlinien zur Verwendung von Compri- und Klebebändern.

01 Vakuumdämmung	06 Ankerdübel	11 x	16 x
02 Fassadenbekleidung	07 Elementrand / -stoß	12 x	17 x
03 Metallschiene - UK	08 x	13 x	18 x
04 Mineralisches Klebebett	09 x	14 x	19 x
05 Außenwand	10 x	15 x	20 x

Allen Detailsystemen liegen die Montagehinweise des jeweiligen VIP-Systems zugrunde. Unsere Ausführungsvorschläge müssen in allen Fällen den jeweiligen Baustellenbedingungen angepasst bzw. nach den individuellen Herstellervorschriften umgesetzt werden. Die VARIOTEC-Gewährleistung bezieht sich ausschließlich auf das unverbaute VIP-Produkt, jedoch nicht auf die Verlegung, Montage oder auf andere Gewerke, und / oder Ausführungs- oder Planungsvorschläge.

Die Darstellungen dienen als Orientierungshilfe, erheben keinen Anspruch auf Vollständigkeit und bilden deshalb keine Gewährleistungs- und Haftungsgrundlage. Bauphysikalische Betrachtungen und Prüfungen durch den Planer oder ausführenden Handwerker sind projektbezogen abzuwägen und ggf. zu veranlassen.

KONTAKT D: +49(0) 9181 / 6946-10 ÖSTERREICH/SCHWEIZ/SÜDTIROL: +43(0) 2247 / 51936-11

**3.2.1 - B1**  
 Fassade  
 Aussenwand

