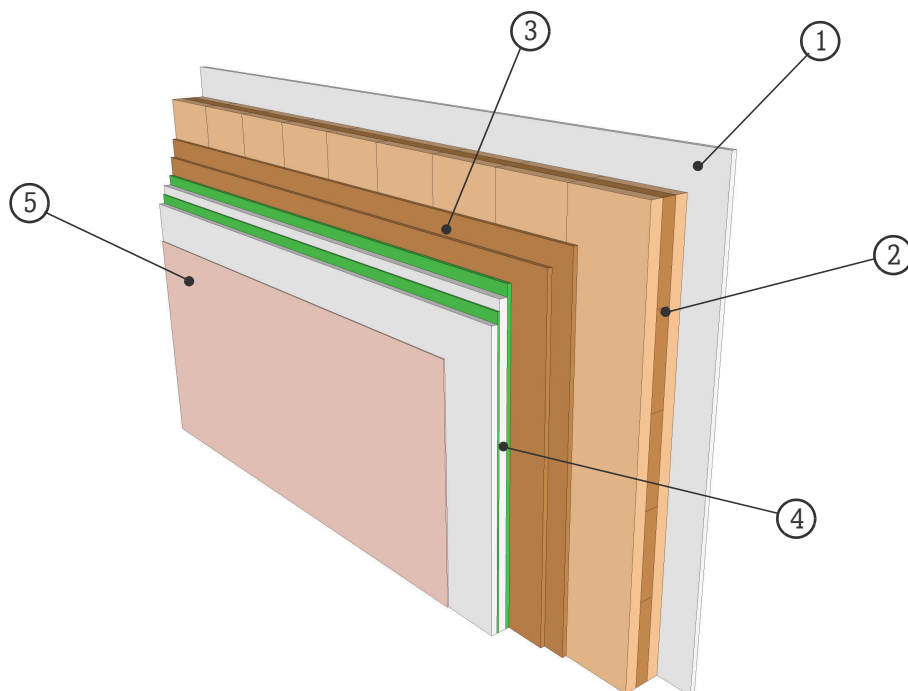


BAUPHYSIKALISCH GEPRÜFTER BAUTEIL: AUßENWAND

KLH - SF - HYDROSCALL - VIP20

AUßENWAND MIT VARIOTEC VAKUUMDÄMMUNG



- ① Gipskarton GKB 12,5mm gespachtelt
- ② KLH - Massivholzplatte 3s 94mm
- ③ 2 Lagen Schallfresser Silencium Schalldämmplatte 2 x 10,5mm
- ④ Variotec Vakuumdämmelement 50mm bestehend aus:
 - XPS 10mm
 - VIP Vakuumdämmung 20mm
 - XPS 5mm
 - Fermacell 15mm
- ⑤ Röfix Silikatputz 3mm

SCHALLSCHUTZ

$$R_w(C;C_{tr}) = 48 \text{ dB } (-1;-6)$$

Prüfung: Wandprüfstand KLH, ohne Schallnebenwege
 Beurteilung: Holzforschung Austria
 Prüfbericht: 243/2013/2 - BB